

第14回 柳井ダブルステニス大会

開催日 2019年7月14日(日)
会場 柳井ウェルネスパークテニスコート

男子ダブルスA級

予選Aブロック

| | 西原 陽二郎 フリー 半場 正浩 フリー | 本弘 孝志 ツルガハマテニスクラブ 山本 靖雄 ツルガハマテニスクラブ | 森内 宏堯 平生テニスクラブ 奥田 燎平 平生テニスクラブ | 鳩野 哲也 アクティブテニスサークル 山本 義明 アクティブテニスサークル | 対戦成績 | 順位 |
|---|--|--|----------------------------------|--|----------|----|
| 1 | 西原 陽二郎 フリー 半場 正浩 フリー | 6-0 | 6-1 | 6-1 | 3勝 0負 | 1 |
| 2 | 本弘 孝志 ツルガハマテニスクラブ 山本 靖雄 ツルガハマテニスクラブ | 0-6 | 6-3 | 3-6 | 1勝 2負 | 3 |
| 3 | 森内 宏堯 平生テニスクラブ 奥田 燎平 平生テニスクラブ | 1-6 | 3-6 | 3-6 | 0勝 3負 | 4 |
| 4 | 鳩野 哲也 アクティブテニスサークル 山本 義明 アクティブテニスサークル | 1-6 | 6-3 | 6-3 | 2勝 1負 | 2 |

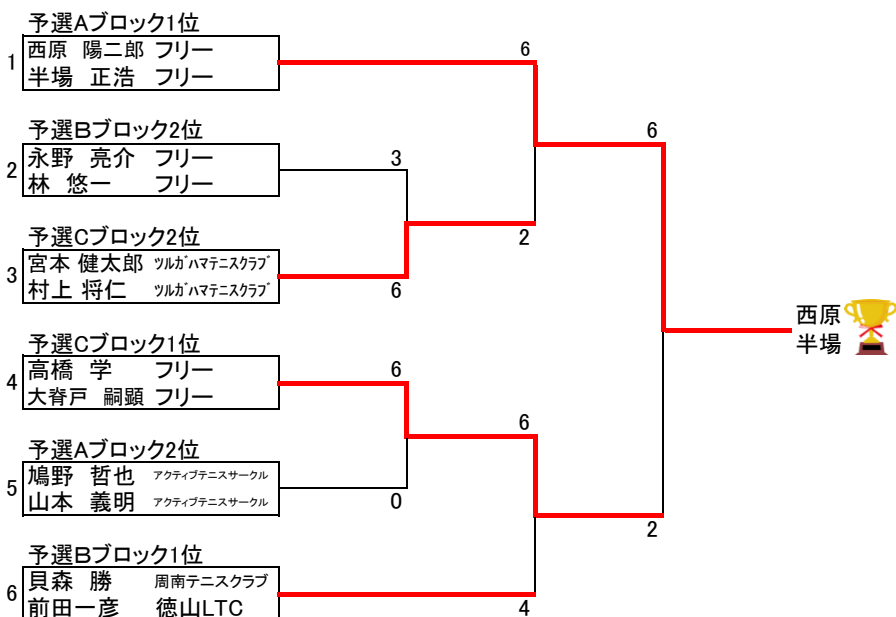
予選Bブロック

| | 貝森 勝 周南テニスクラブ 前田一彦 徳山LTC | 永野 亮介 フリー 林 悠一 フリー | 水田 一郎 SST 山本 一成 平生テニスクラブ | 対戦成績 | 順位 |
|---|-----------------------------|-----------------------|-----------------------------|----------|----|
| 1 | 貝森 勝 周南テニスクラブ 前田一彦 徳山LTC | 6-1 | 6-0 | 2勝 0負 | 1 |
| 2 | 永野 亮介 フリー 林 悠一 フリー | 1-6 | 6-1 | 1勝 1負 | 2 |
| 3 | 水田 一郎 SST 山本 一成 平生テニスクラブ | 0-6 | 1-6 | 0勝 2負 | 3 |

予選Cブロック

| | 高橋 学 フリー 大脊戸 嗣顕 フリー | 岩田 寛史 フリー 山森 崇 フリー | 宮本 健太郎 ツルガハマテニスクラブ 村上 将仁 ツルガハマテニスクラブ | 対戦成績 | 順位 |
|---|---|-----------------------|---|----------|----|
| 1 | 高橋 学 フリー 大脊戸 嗣顕 フリー | 6-2 | 6-2 | 2勝 0負 | 1 |
| 2 | 岩田 寛史 フリー 山森 崇 フリー | 2-6 | 5-6 | 0勝 2負 | 3 |
| 3 | 宮本 健太郎 ツルガハマテニスクラブ 村上 将仁 ツルガハマテニスクラブ | 2-6 | 6-5 | 1勝 1負 | 2 |

決勝トーナメント



男子ダブルスB級

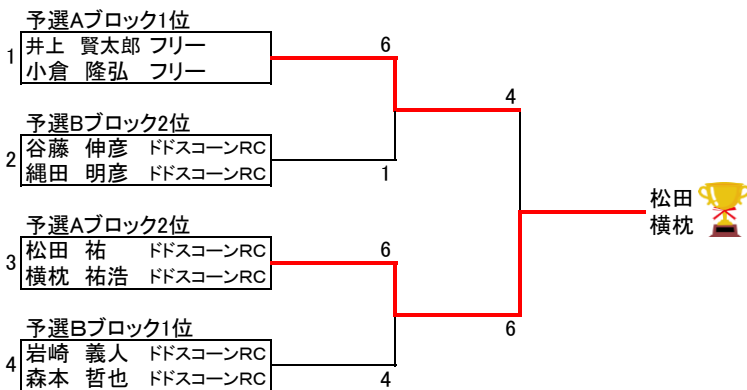
予選Aブロック

| | | 倉田 智幸 フリー 倉田 真 フリー | 小川 俊也 平生テニスクラブ 吉賀 浩平 平生テニスクラブ | 松田 祐 ドドスコーンRC 横枕 祐浩 ドドスコーンRC | 井上 賢太郎 フリー 小倉 隆弘 フリー | 対戦成績 | 順位 |
|---|----------------------------------|-----------------------|----------------------------------|---------------------------------|-------------------------|------------|----|
| 1 | 倉田 智幸 フリー 倉田 真 フリー | | 6-2 | 0-6 | 0-6 | 1 勝 2 負 | 3 |
| 2 | 小川 俊也 平生テニスクラブ 吉賀 浩平 平生テニスクラブ | 2-6 | | 1-6 | 0-6 | 0 勝 3 負 | 4 |
| 3 | 松田 祐 ドドスコーンRC 横枕 祐浩 ドドスコーンRC | 6-0 | 6-1 | | 4-6 | 2 勝 1 負 | 2 |
| 4 | 井上 賢太郎 フリー 小倉 隆弘 フリー | 6-0 | 6-0 | 6-4 | | 3 勝 0 負 | 1 |

予選Bブロック

| | | 岩崎 義人 ドドスコーンRC 森本 哲也 ドドスコーンRC | 奥田 智也 田布施農工 高海 慶樹 田布施農工 | 佐藤 隆太 フリー 小田 浩治 フリー | 谷藤 伸彦 ドドスコーンRC 縄田 明彦 ドドスコーンRC | 対戦成績 | 順位 |
|---|----------------------------------|----------------------------------|----------------------------|------------------------|----------------------------------|------------|----|
| 1 | 岩崎 義人 ドドスコーンRC 森本 哲也 ドドスコーンRC | | 6-2 | 6-2 | 6-2 | 3 勝 0 負 | 1 |
| 2 | 奥田 智也 田布施農工 高海 慶樹 田布施農工 | 2-6 | | 0-6 | 1-6 | 0 勝 3 負 | 4 |
| 3 | 佐藤 隆太 フリー 小田 浩治 フリー | 2-6 | 6-0 | | 0-6 | 1 勝 2 負 | 3 |
| 4 | 谷藤 伸彦 ドドスコーンRC 縄田 明彦 ドドスコーンRC | 2-6 | 6-1 | 6-0 | | 2 勝 1 負 | 2 |

決勝トーナメント



女子ダブルス

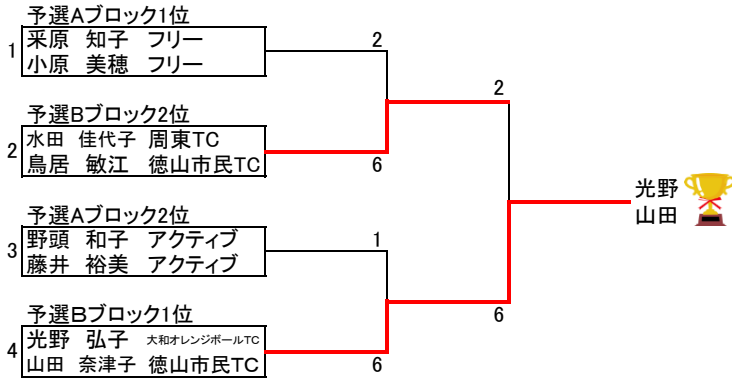
予選Aブロック

| | 野頭 和子 アクティブ 藤井 裕美 アクティブ | 谷藤 邦代 ドドスコーンRC 縄田 久美子 ドドスコーンRC | 山本 明代 平生テニスクラブ 塚本 美樹 リバー | 采原 知子 フリー 小原 美穂 フリー | 対戦成績 | 失ゲーム数 | 順位 |
|---|-----------------------------------|-----------------------------------|-----------------------------|------------------------|----------|-------|----|
| 1 | 野頭 和子 アクティブ 藤井 裕美 アクティブ | 6-0 | 5-6 | 6-5 | 2勝 1負 | 11 | 2 |
| 2 | 谷藤 邦代 ドドスコーンRC 縄田 久美子 ドドスコーンRC | 0-6 | 2-6 | 0-6 | 0勝 3負 | 18 | 4 |
| 3 | 山本 明代 平生テニスクラブ 塚本 美樹 リバー | 6-5 | 6-2 | 3-6 | 2勝 1負 | 13 | 3 |
| 4 | 采原 知子 フリー 小原 美穂 フリー | 5-6 | 6-0 | 6-3 | 2勝 1負 | 9 | 1 |

予選Bブロック

| | 光野 弘子 大和オレンジホールTC 山田 奈津子 徳山市民TC | 富田 直子 フリー 富田 明日香 フリー | 水田 佳代子 周東TC 鳥居 敏江 徳山市民TC | 三反田 多智子 フリー 山崎 やよい フリー | 対戦成績 | 失ゲーム数 | 順位 |
|---|------------------------------------|-------------------------|-----------------------------|---------------------------|----------|-------|----|
| 1 | 光野 弘子 大和オレンジホールTC 山田 奈津子 徳山市民TC | 6-2 | 6-2 | 6-2 | 3勝 0負 | 6 | 1 |
| 2 | 富田 直子 フリー 富田 明日香 フリー | 2-6 | 2-6 | 6-2 | 1勝 2負 | 14 | 3 |
| 3 | 水田 佳代子 周東TC 鳥居 敏江 徳山市民TC | 2-6 | 6-2 | 6-5 | 2勝 1負 | 13 | 2 |
| 4 | 三反田 多智子 フリー 山崎 やよい フリー | 2-6 | 2-6 | 5-6 | 0勝 3負 | 18 | 4 |

決勝トーナメント



ベテランダブルス



| | 床本 隆夫 JJB 野村 卓也 サンデークラブ | 松永 充司 フリー 福田 美則 フリー | 光野 直 大和オレンジボール 濱田 朋恵 大和オレンジボール | 高木 満幸 田布施テニス協会 辰巳 俊之 田布施テニス協会 | 対戦成績 | 順位 |
|---|-----------------------------------|------------------------|-----------------------------------|----------------------------------|----------|----|
| 1 | 床本 隆夫 JJB 野村 卓也 サンデークラブ | 6-1 | 6-3 | 6-1 | 3勝 0負 | 1 |
| 2 | 松永 充司 フリー 福田 美則 フリー | 1-6 | 2-6 | 0-6 | 0勝 3負 | 4 |
| 3 | 光野 直 大和オレンジボール 濱田 朋恵 大和オレンジボール | 3-6 | 6-2 | 3-6 | 1勝 2負 | 3 |
| 4 | 高木 満幸 田布施テニス協会 辰巳 俊之 田布施テニス協会 | 1-6 | 6-0 | 6-3 | 2勝 1負 | 2 |